

### US-1053

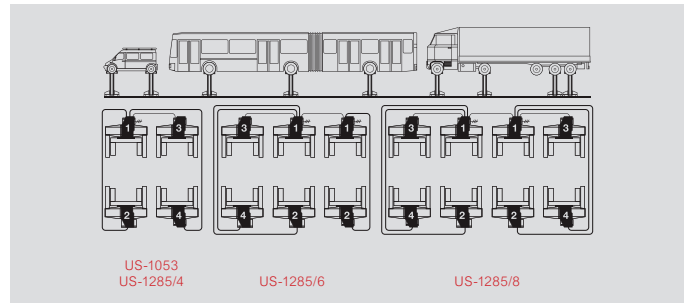
**Elevador Electromecánico columnas independientes (3000 Kg por columna)**  
**Electromechanical column lifts (3000 Kg for column)**

CE Made in Italy



### US-1285/4, US-1285/6, US-1285/8

**Elevador Electromecánico columnas independientes (4000 Kg por columna)**  
**Electromechanical column lifts (4000 Kg for column)**

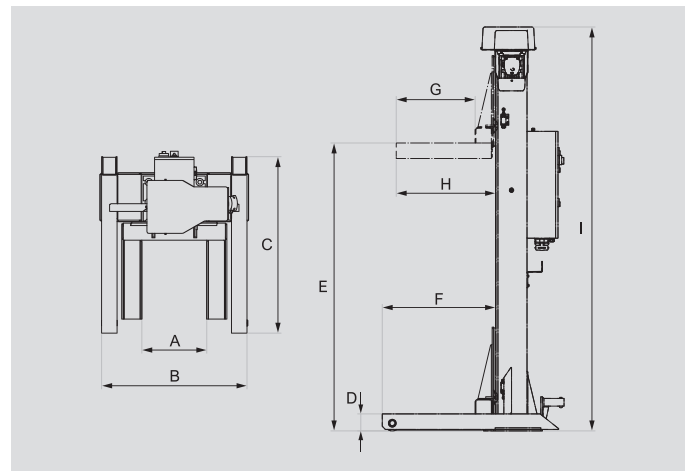


**Accesorio opcional**  
**Optional accessories**

### US-259/C

- Solicitarlo en el momento de la compra las columnas  
 Request it at the time of purchase the columns

Art.	Capacidad Capacity	Potencia Power	Motor trifásico Three-phase motor	Ø max.	Ø min.	Peso Weight
US-1053	3000 Kg	2,6 Kw	400 V - 50 Hz	800	550	420 Kg
US-1285/4	4000 Kg	2,6 Kw	400 V - 50 Hz	1200	900	450 Kg
US-1285/6	4000 Kg	2,6 Kw	400 V - 50 Hz	1200	900	450 Kg
US-1285/8	4000 Kg	2,6 Kw	400 V - 50 Hz	1200	900	450 Kg



Art.	A	B	C	D	E	F	G	H	I
US-1053	420 mm	940 mm	1140 mm	110 mm	1860 mm	730 mm	510 mm	640 mm	2620 mm
US-1285/-	580 mm	1100 mm	1050 mm	110 mm	1860 mm	645 mm	400 mm	530 mm	2620 mm

**Trazado técnico constructivo**

- Tornillos de elevación trapezoidales de acero laminado altamente resistente, fabricados en acero de alta resistencia, con paso fino para que los carros frenen automáticamente.
- 4 rodillos para cada carro individual, combinado con 4 patines, garantizan una adherencia y suavidad perfectas.
- Dispositivo mecánico para bloquear el movimiento en caso de desgaste excesivo de la tuerca de carga
- Dispositivo mecánico para bloquear el movimiento en caso de desgaste excesivo de la tuerca de carga.
- El dispositivo operativo consta de un microprocesador (PLC) para el control de sincronismo y la realineación y gestión automática de los modos operativos.
- Botón de emergencia con auto-paro en todas las columnas.
- Estructura completamente premontada.
- Bomba de grasa suministrada

**Technical and structural lay-out**

- Trapezoidal lifting screws made of highly resistant rolled steel, short pitch designed for selfbraking carriages.
- 4 sliding rollers per carriage plus 4 sliding shoes guarantee a perfect adhesion and flowability.
- Mechanical stop device when the load bearing nut gets excessively worn.
- Oversized motor with thermal protection.
- Operating device composed by a microchip (PLC) for the regulation of synchronism and the automatic re-alignment as well as working modalities management.
- Latching emergency switch on every column.
- Supplied with greaser.