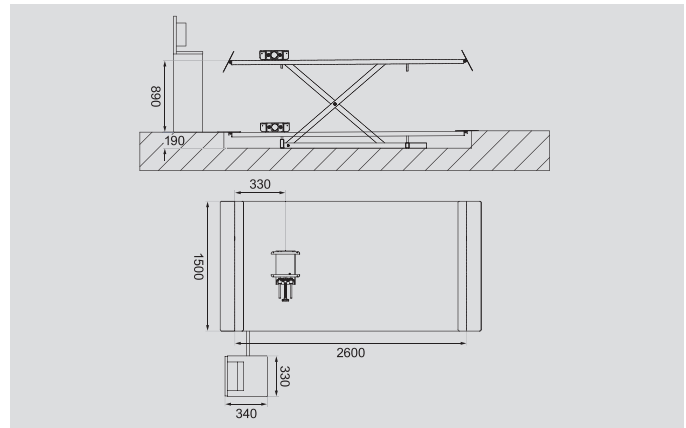


**US-1052**
**Elevador motocicletas electrohidráulico**  
**Motor-bike hoists, with electrohydraulic pump**

CE Made in Italy



Capacidad Capacity	Potencia Power	Motor trifásico Three-phase motor	Peso Weight
600 Kg	1,5 Kw	400 V - 50 Hz	400 Kg


 \* Con bomba electrohidráulica  
 With electrohydraulic pump

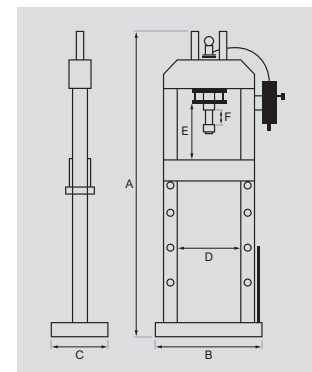
**Diseño técnico y estructural**

- Tope de la rueda delantera, para facilitar el posicionamiento de la motocicleta.
- Dispositivo de bajo perfil provisto de todos los modelos.
- Desplazamiento de tijera a través de rodillos, no rodamientos.
- La rampa retráctil no ocupa espacio en el piso cuando el elevador está arriba.
- Pasadores completos con engrasador.
- Abertura trasera para facilitar el desmontaje de la rueda.
- Placa de protección de aluminio en el centro de la plataforma para evitar que los soportes se deslicen.
- Dispositivo de seguridad mecánico.

**Technical and structural lay-out**

- Front stop to make it easier to place the motorbike even those with central stand.
- Low profile vice provided with all models.
- Move on full rolls, not sliding blocks.
- Retractable ramp takes no space on the floor when the lift is up.
- Pins with greaser embedded on every model.
- Rear opening to facilitate dismounting of the wheel.
- Aluminium protection plate in the middle of the platform to prevent stands from slipping.
- Mechanical safety device.

**US-243, US-686, US-354**
**Prensa hidráulica con bomba manual**  
**Hydraulic presses with hand pump**
**US-243**

**US-686**


CE

**US-354**

 \* Con polipasto  
 Winch for the hoisting of the working-table

Art.	Capacidad Capacity	Recorrido pistón Piston stroke	Ø pistón Ø piston	A	B	C	D	E	F	Peso Weight
<b>US-243</b>	30 T	105 mm	90 mm	1930 mm	1060 mm	700 mm	790 mm	260 mm	100 mm	165 Kg
<b>US-686</b>	20 T	110 mm	70 mm	1880 mm	630 mm	700 mm	400 mm	320 mm	95 mm	105 Kg
<b>US-354</b>	20 T	115 mm	70 mm	970 mm	630 mm	500 mm	400 mm	320 mm	95 mm	75 Kg