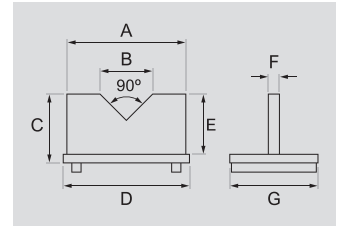
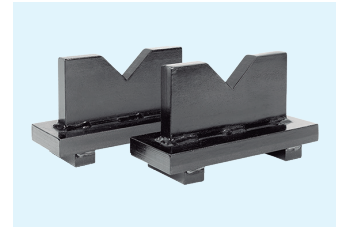


**Accesorios opcionales para prensas**  
**Accessories on request**

CE Made in Italy

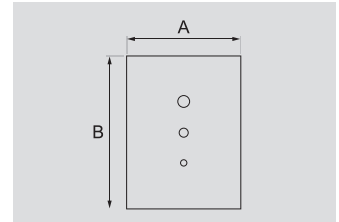
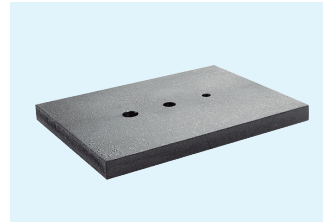
**Juego 2 soportes de apoyo en "V" para prensas**  
**"V" blocks for presses**

Art.	Compatibilidad Compatibility	A	B	C	D	E	F	G	Peso Weight
US-561/1	Serie 50 Tm	250 mm	100 mm	145 mm	320 mm	120 mm	25 mm	100 mm	13 Kg
US-561/2	Serie 70 Tm	330 mm	100 mm	180 mm	380 mm	150 mm	30 mm	100 mm	20 Kg
US-561/3	Serie 100 Tm (D=1000 mm)	330 mm	100 mm	180 mm	410 mm	150 mm	30 mm	100 mm	20 Kg
US-561/4	Serie 150 Tm	450 mm	100 mm	220 mm	560 mm	180 mm	40 mm	120 mm	58 Kg
US-561/5	Serie 300 Tm	450 mm	100 mm	220 mm	1000 mm	200 mm	80 mm	150 mm	116 Kg



**Plato base para prensas**  
**Pin-extracting plate for presses**

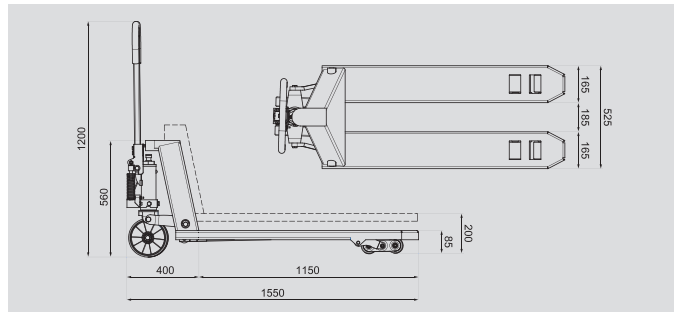
Art.	Compatibilidad Compatibility	A	B	Diámetro Diameter	Peso Weight
US-561/6	Serie 50 Tm	300 mm	400 mm	15-22-28 mm	28 Kg
US-561/7	Serie 70 Tm	400 mm	400 mm	15-22-28 mm	50 Kg
US-561/8	Serie 100 Tm (D=1000 mm)	400 mm	400 mm	15-22-28 mm	63 Kg
US-561/9	Serie 150 Tm	550 mm	550 mm	20-30-40 mm	118 Kg



**US-764**  
**Transpalet hidráulico [2000 Kg]**  
**Hydraulic pallet jack [2000 Kg]**



• Peso - Weight: 110 Kg



**US-764/BIS**  
**Transpalet Hidráulico**  
**Hydraulic Pallet Jack**



CE

Soldadura de alta resistencia, cilindro de aceite equipado con válvula de seguridad.  
 High resistance welding, oil cylinder equipped with safety valve.

Capacidad	Capacity	2000 Kg
Ancho horquilla	Fork width	550 mm
Logitud horquilla	Fork length	1100 mm
Máx. altura horquilla	Max. fork height	195 mm
Mín. altura horquilla	Min. fork height	85 mm
Material ruedas	Material wheels	Nylon
Peso neto	Net weight	80 Kg
Peso bruto	Gross weight	85 Kg
Medidas caja	Packaging measures	2200 x 560 x 760 mm

**Diseño técnico y estructural**

- Carretillas elevadoras profesionales.
- Estructura robusta de gran tamaño completamente de acero.
- Final de carrera mecánico de seguridad.
- Control de descenso a manual.
- Palanca frontal de aluminio.
- Dispositivo de control de descenso "Hombre presente" con velocidad controlada.
- Válvula de seguridad para evitar cualquier posible sobrecarga.
- Ruedas traseras de aluminio, montadas sobre rodamientos.
- Rodillos delanteros dobles de poliuretano.
- Ruedas traseras cubiertas de poliuretano.

**Technical and structural lay-out**

- Professional forklift.
- Sturdy oversized structure fully made of steel.
- Mechanical safety limit switch.
- Descent control by hand.
- Front linkage made of aluminium.
- "Man-standing by" descent control device with controlled speed.
- Safety valve to avoid any possible overload.
- Rear wheels made of aluminium, mounted on bearings.
- Double front rolls made of polyurethane.
- Rear wheels covered with polyurethane.